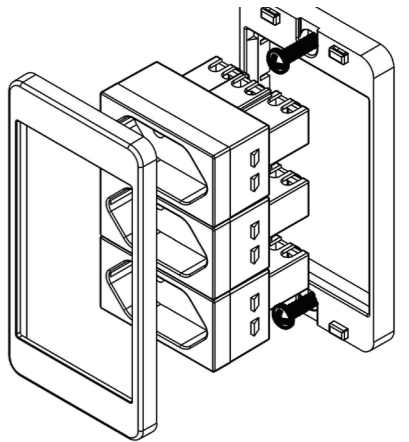
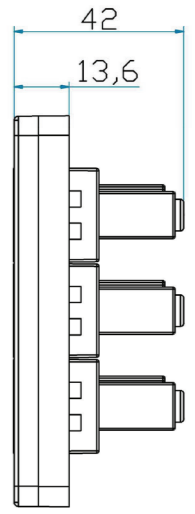
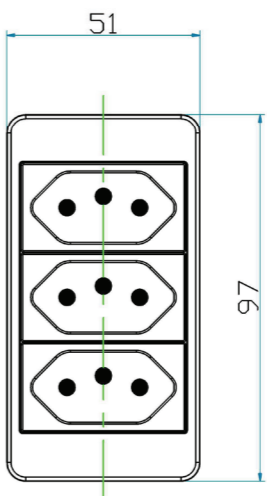




Linha Condulete Modular

Linha Condulete Modular



Instalações elétricas aparentes em conduletes passaram a ter mais requinte, beleza e praticidade. **Chegou a linha de conduletes modulares B.Lux.** Composta de placas suportes e módulos, a nova linha de conduletes modulares B.Lux proporciona uma infinidade de combinações entre tomadas, interruptores e módulos de conectividade. Disponível nas cores branca, cinza, preta e vermelha, a nova linha é compatível com todos os componentes da Linha Box.





PLACA C/ SUPORTE 1 MODULO		
Código	Cor	
16036-9	Branca	
16037-7	Cinza	
16038-5	Preta	
16039-3	Vermelha	

PLACA C/ SUPORTE 2 MODULOS		
Código	Cor	
16040-7	Branca	
16041-5	Cinza	
16042-3	Preta	
16043-1	Vermelha	

PLACA C/ SUPORTE 3 MODULOS		
Código	Cor	
16044-1	Branca	
16045-8	Cinza	
16046-6	Preta	
16047-4	Vermelha	

CONJUNTO 1 TECLA SIMPLES		
Código	Cor	
16048-2	Branca	
16049-0	Cinza	
16050-4	Preta	
16051-2	Vermelha	

CONJUNTO 2 TOMADAS 20A		
Código	Cor	
16100-4	Branca	
16101-2	Cinza	
16102-0	Preta	
16103-9	Vermelha	

CONJUNTO 2 USB 2A		
Código	Cor	
16104-7	Branco	
16105-5	Cinza	
16106-3	Preto	
16107-1	Vermelho	

MODULO RJ 45 CAT 6		
Código	Cor	
16176-4	Branco	
16177-2	Cinza	
16178-0	Preto	
16179-9	Vermelho	

CONJUNTO 1 TECLA PARALELA		
Código	Cor	
16052-0	Branca	
16053-9	Cinza	
16054-7	Preta	
16055-5	Vermelha	

CONJUNTO 1 TECLA BIPOLAR SIMPLES		
Código	Cor	
16056-3	Branca	
16057-1	Cinza	
16058-1	Preta	
16059-8	Vermelha	

CONJUNTO 2 TECLAS SIMPLES		
Código	Cor	
16060-1	Branca	
16061-1	Cinza	
16062-8	Preta	
16063-6	Vermelha	

CONJUNTO 2 TECLAS PARALELAS		
Código	Cor	
16064-4	Branca	
16065-2	Cinza	
16066-0	Preta	
16067-9	Vermelha	

CONJUNTO 3 TOMADAS 10A		
Código	Cor	
16116-0	Branca	
16117-9	Cinza	
16118-7	Preta	
16119-5	Vermelha	

CONJUNTO 3 TOMADAS 20A		
Código	Cor	
16120-9	Branca	
16121-7	Cinza	
16122-5	Preta	
16123-3	Vermelha	

CONJUNTO 3 TECLAS SIMPLES		
Código	Cor	
16068-7	Branca	
16069-5	Cinza	
16070-9	Preta	
16071-7	Vermelha	

CONJUNTO 3 TECLAS PARALELAS		
Código	Cor	
16072-5	Branca	
16073-3	Cinza	
16074-1	Preta	
16075-1	Vermelha	

CONJUNTO 1 TOMADA 10A		
Código	Cor	
16076-8	Branca	
16077-6	Cinza	
16078-4	Preta	
16079-2	Vermelha	

CONJUNTO 1 TOMADA 20A		
Código	Cor	
16080-6	Branca	
16081-4	Cinza	
16082-2	Preta	
16083-0	Vermelha	

CONJUNTO 3 RJ 45 CAT 6		
Código	Cor	
16132-2	Branco	
16133-0	Cinza	
16134-9	Preto	
16135-7	Vermelho	

CONJUNTO MODULO C/ FURO		
Código	Cor	
16136-5	Branco	
16137-3	Cinza	
16138-1	Preto	
16139-1	Vermelho	

CONJUNTO 1 USB 2A		
Código	Cor	
16084-9	Branco	
16085-7	Cinza	
16086-5	Preto	
16087-3	Vermelho	

CONJUNTO 1 RJ 11 2 FIOS		
Código	Cor	
16088-1	Branco	
16089-1	Cinza	
16090-3	Preto	
16091-1	Vermelho	

CONJUNTO 1 RJ 45 CAT 6		
Código	Cor	
16092-1	Branco	
16093-8	Cinza	
16094-6	Preto	
16095-4	Vermelho	

CONJUNTO 2 TOMADAS 10A		
Código	Cor	
16096-2	Branca	
16097-0	Cinza	
16098-9	Preta	
16099-7	Vermelha	

MODULO TECLA PARALELA		
Código	Cor	
16148-9	Branca	
16149-7	Cinza	
16150-0	Preta	
16151-9	Vermelha	

MODULO TECLA BIP. SIMPLES		
Código	Cor	
16152-7	Branca	
16153-5	Cinza	
16154-3	Preta	
16155-1	Vermelha	

CONJUNTO 2 RJ 11 2 FIOS		
Código	Cor	
16108-1	Branco	
16109-8	Cinza	
16110-1	Preto	
16111-1	Vermelho	

CONJUNTO 2 RJ 45 CAT 6		
Código	Cor	
16112-8	Branco	
16113-6	Cinza	
16114-4	Preto	
16115-2	Vermelho	

CONJUNTO MODULO CEGO		
Código	Cor	
16140-3	Branco	
16141-1	Cinza	
16142-1	Preto	
16143-8	Vermelho	

MODULO TECLA SIMPLES		
Código	Cor	
16144-6	Branca	
16145-4	Cinza	
16146-2	Preta	
16147-0	Vermelha	

MODULO CEGO		
Código	Cor	
16164-0	Branco	
16165-9	Cinza	
16166-7	Preto	
161675	Vermelho	

MODULO COM FURO		
Código	Cor	
16168-3	Branco	
16169-1	Cinza	
16170-5	Preto	
16171-3	Vermelho	

CONJUNTO 3 USB 2A		
Código	Cor	
16124-1	Branco	
16125-1	Cinza	
16126-8	Preto	
16127-6	Vermelho	

CONJUNTO 3 RJ 11 2 FIOS		
Código	Cor	
16128-4	Branco	
16129-2	Cinza	
16130-6	Preto	
16131-4	Vermelho	

MODULO TOMADA 10A		
Código	Cor	
16156-1	Branca	
16157-8	Cinza	
16158-6	Preta	
16159-4	Vermelha	

MODULO TOMADA 20A		
Código	Cor	
16160-8	Branca	
16161-6	Cinza	
16162-4	Preta	
16163-2	Vermelha	

MODULO USB 2A		
Código	Cor	
16180-2	Branco	
16181-0	Cinza	
16182-9	Preto	
16183-7	Vermelho	

MODULO RJ 11 2 FIOS		
Código	Cor	
16172-1	Branco	
16173-1	Cinza	
16174-8	Preto	
16175-6	Vermelho	

Linha Condulete Modular